

Inspectieplichten wet- & regelgeving

- Bouwbesluit: art 6.20 (BMI), art 6.23 (OAI), art 6.32 (VBB-systeem, RBI)
- PGS 15 paragraaf 4.8 (zowel UPD als brandbeveiligingsinstallatie)
- Vuurwerkbesluit (zowel UPD als brandbeveiligingsinstallatie)

Model inspectiecertificaat ('nr 3')

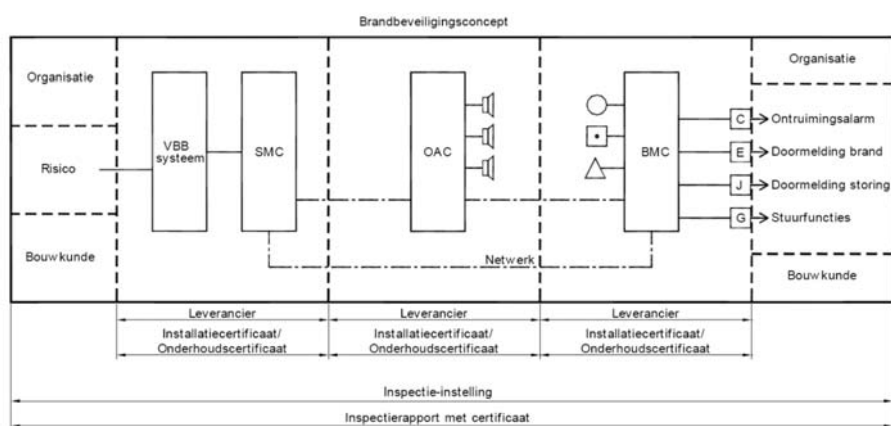
- Inspectie BMI
- Logo inspectie-instelling
- Inspectiemerk linksonder



Verschillen

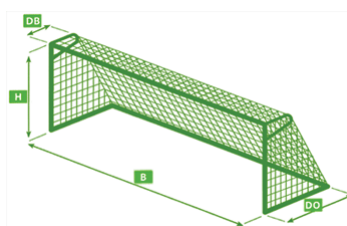
Certificatie	Inspectie
Contract CI met leveranciers	Opdrachten aan II mogelijk van leveranciers, afnemers, gebruikers, andere partijen
Wat de leverancier levert (installatie of onderhoud)	Onderlinge samenhang van brandbeveiligingsmaatregelen
Gebruik certificatiemerken door leverancier / onderhoudsbedrijf	Gebruik inspectiemerken door II
Certificaat kent geldigheidsduur	Momentopname
Niet in wet- of regelgeving	In Bouwbesluit, PGS 15 en Vuurwerkbesluit

Hoe hangt het samen?



Onmisbaar: doel / doelen

- Brandbeveiligingsmaatregelen zijn vast goede oplossingen
- Maar bij welk probleem horen ze precies?
- Probleemdefinitie + maatregelkeuze: des opdrachtgevers
- Zonder doel geen passende brandbeveiliging!



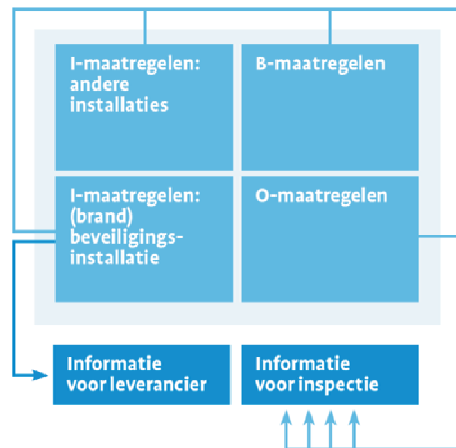
Oplossing: goed UPD

UPD = het 'doelen- en middelen document', het wat & hoe

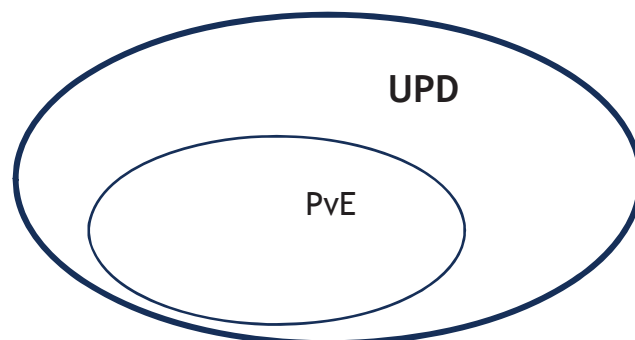
- Goed het risico in beeld brengen
- Duidelijke bepaling van het doel
- Met welke maatregelen wordt het doel bereikt
- Wat blijft er aan risico over
- Criteria waar maatregelen aan moeten voldoen
- Wijze waarop getoetst wordt dat aan criteria is voldaan



UPD en PvE (1)

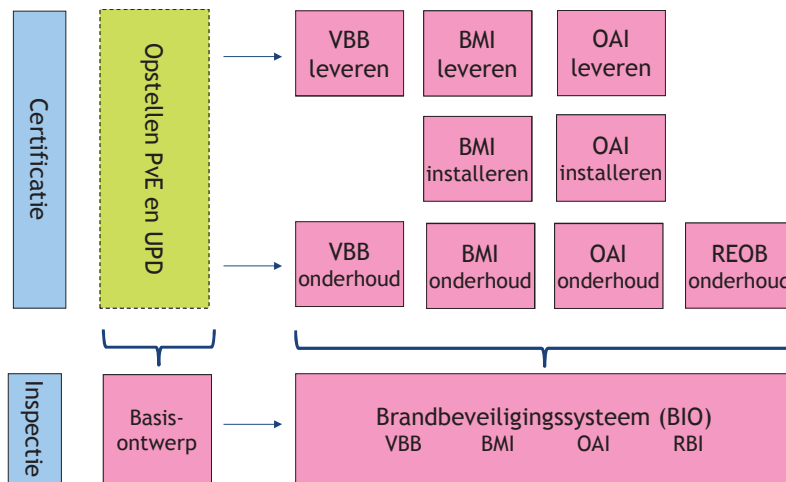


UPD en PvE (2)



Kwaliteitsborging: structuur

Gepubliceerd 2010, in werking v.a. 2012, voltooiën 2016



Behoefte van de klant



Waar is meer informatie te vinden?

- Infobladen op Rijksoverheid.nl:
<http://www.rijksoverheid.nl/documenten-en-publicaties/brochures/2014/05/01/infoblad-brandmeldinstallatie-en-ontruimingsalarminstallatie-bouwbesluit-2012.html>
- Omgevingsweb.nl:
<http://www.omgevingswebpro.nl/zoeken?q=brandmeldinstallatie>
- IFV, Infopunt Veiligheid:
<http://www.infopuntveiligheid.nl/Publicatie/DossierItem/99/6690/kennispublicatie-certificering-van-brandbeveiligingssystemen-volgens-het-bouwbesluit.html>
- Bij het CCV: <http://www.hetccv.nl/certificatie-en-inspectie>